

# Dell PowerVault MD3400 和 MD3420 系列存储 阵列 部署指南



# 注、小心和警告



**注:**“注”表示可以帮助您更好地使用计算机的重要信息。



**小心:**“小心”表示可能会损坏硬件或导致数据丢失，并说明如何避免此类问题。



**警告:**“警告”表示可能会造成财产损失、人身伤害甚至死亡。

版权所有 © 2014 Dell Inc. 保留所有权利。本产品受美国、国际版权和知识产权法律保护。Dell™ 和 Dell 徽标是 Dell Inc. 在美国和 / 或其他管辖区域的商标。所有此处提及的其他商标和产品名称可能是其各自所属公司的商标。

2014 - 02

Rev. A00

# 目录

<b>1 简介</b> .....	<b>5</b>
系统要求.....	5
管理站要求.....	5
存储阵列简介.....	5
相关说明文件.....	6
找到您的系统服务标签.....	6
联系 Dell.....	6
说明文件反馈.....	7
<b>2 硬件安装</b> .....	<b>9</b>
规划存储配置.....	9
连接存储阵列.....	9
存储阵列布线.....	10
冗余和非冗余配置.....	10
单控制器配置.....	10
双控制器配置.....	14
PowerVault MD1200 系列扩展柜布线.....	20
使用之前已配置的 PowerVault MD1200 系列扩展柜进行扩展.....	21
使用新的 PowerVault MD1200 系列扩展柜进行扩展.....	22
<b>3 安装 PowerVault MD 存储软件</b> .....	<b>23</b>
图形化安装（推荐）.....	24
控制台安装.....	24
无提示安装.....	25
在 Windows 系统中进行无提示安装.....	25
在 Linux 系统中进行无提示安装.....	25
升级 MD 存储软件.....	25
<b>4 卸载 MD 存储软件</b> .....	<b>27</b>
从 Windows 中卸载 MD 存储软件.....	27
从 Windows Server GUI 版本卸载 MD 存储软件.....	27
从 Windows Server Core 版本卸载 MD 存储软件.....	27
从 Linux 中卸载 MD 存储软件.....	27
<b>5 负载均衡</b> .....	<b>29</b>
负载均衡策略.....	29
带子集的轮询.....	29
最少队列深度.....	29

最少路径权重.....29


更改 Windows Server 操作系统的负载均衡策略..... 29

## 简介

本说明文件提供了关于部署 Dell PowerVault MD3400 和 Dell PowerVault MD3420 存储阵列的信息。部署过程包括：

- 硬件安装
- Modular Disk Storage Manager (MDSM) 软件安装
- 初始系统配置

其他信息包括系统要求、存储阵列组织和公用程序。

 **注：**有关产品说明文件的更多信息，请参阅[相关说明文件](#)。

MDSM 可让管理员配置和监测存储阵列以实现最佳可用性。在 PowerVault MD 系列资源介质中包含的 MDSM 版本可用于管理 Dell PowerVault MD3400 和 Dell PowerVault MD3420 系统，以及更早的 PowerVault MD 系列存储阵列。MDSM 与 Microsoft Windows 和 Linux 操作系统兼容。

## 系统要求

安装和配置 PowerVault MD3400 和 MD3420 系列硬件和软件之前，请确保满足最低系统要求，并且已安装支持的操作系统。有关更多信息，请参阅位于 [dell.com/support/manuals](http://dell.com/support/manuals) 的 *Dell PowerVault MD34xx/38xx Series Support Matrix*（Dell PowerVault MD34xx/38xx 系列支持值表）。

### 管理站要求

管理站使用 MDSM 配置和管理跨网络存储阵列。有关管理站的要求，请参阅 [dell.com/support/manuals](http://dell.com/support/manuals) 上的 *Dell PowerVault MD34xx/38xx Series Support Matrix*（Dell PowerVault MD34xx/38xx 系列支持值表）。

## 存储阵列简介

存储阵列包括收集到机柜中的各种硬件组件，例如物理硬盘、RAID 控制器模块、风扇以及电源设备。该物理磁盘通过 RAID 控制器模块进行访问。

连接至存储阵列的一台或多台主机服务器可访问存储阵列上的数据。您还可以在主机和存储阵列之间建立多条物理路径，以便当任意单一路径丢失时（例如，由于主机服务器端口故障）仍可访问存储阵列中的数据。

存储阵列由运行在以下对象上的 MDSM 管理：

- 主机服务器 — 在主机服务器系统上，MDSM 与存储阵列使用带内或带外连接传递管理请求和事件信息。
- 管理站 — 在管理站上，MDSM 通过存储阵列管理端口的以太网连接，或通过主机服务器的以太网连接与存储阵列进行通信。以太网连接可在管理站和使用阵列连接的存储阵列间传递管理信息。

使用 MDSM，可将存储阵列中的物理磁盘配置成称为磁盘组或动态磁盘组的逻辑组件，然后将磁盘组分成虚拟磁盘。磁盘组将采用存储阵列的未配置容量进行创建。虚拟磁盘则会采用磁盘组的可用容量进行创建。


未配置的容量将用于尚未分配给磁盘组的物理磁盘。当使用未配置的容量创建虚拟磁盘时，会自动创建一个磁盘组或动态磁盘组。如果删除了磁盘组中唯一的虚拟磁盘，则也会删除该磁盘组。可用容量是指磁盘组中尚未分配给任何虚拟磁盘的空间。


数据写入到使用 RAID 技术的存储阵列中的物理磁盘。RAID 级别定义了数据写入到物理磁盘的不同方式。不同的 RAID 级别提供不同级别的可访问性、冗余和容量。您可以为存储阵列上的每个磁盘组和虚拟磁盘设置一个指定的 RAID 级别。

有关在您的存储解决方案中使用 RAID 和管理数据的更多信息，请参阅 [dell.com/support/manuals](http://dell.com/support/manuals) 上的 *Owner's Manual* (用户手册)。

## 相关说明文件

 **注:** 如需所有 PowerVault 说明文件，请访问 [dell.com/powervaultmanuals](http://dell.com/powervaultmanuals)，然后输入系统服务标签以获取您的系统说明文件。

 **注:** 如需所有 Dell OpenManage 说明文件，请访问 [dell.com/openmanagemanuals](http://dell.com/openmanagemanuals)。

 **注:** 如需所有存储控制器说明文件，请访问 [dell.com/storagecontrollermanuals](http://dell.com/storagecontrollermanuals)。


您的产品说明文件包括：

- *Dell PowerVault MD3400/3420/3800i/3820i/3800f/3820f Storage Arrays Getting Started Guide* (Dell PowerVault MD3400/3420/3800i/3820i/3800f/3820f 存储阵列使用入门指南) - 概括介绍系统功能、设置系统的方法以及技术规格。此说明文件也随附在您的系统中。
- *Dell PowerVault MD3400 and 3420 Storage Arrays Owner's Manual* (Dell PowerVault MD3400 和 3420 存储阵列用户手册) - 提供有关系统功能的信息，并介绍如何排除系统故障以及如何安装或更换系统组件。
- *Rack Installation Instructions* (机架安装说明) - 介绍如何将系统安装到机架中。此说明文件也随附在机架解决方案中。
- *Dell PowerVault MD Series Storage Arrays Administrator's Guide* (Dell PowerVault MD 系列存储阵列管理员指南) - 提供关于使用 MDSM GUI 配置和管理系统的信息。
- *Dell PowerVault Modular Disk Storage Arrays CLI Guide* (Dell PowerVault Modular Disk 存储阵列 CLI 指南) - 提供关于使用 MDSM CLI 配置和管理系统的信息。
- *Dell PowerVault MD3400 and 3420 Storage Arrays Deployment Guide* (Dell PowerVault MD3400 和 3420 存储阵列部署指南) - 提供关于在 SAN 架构中部署存储系统的信息。
- *Dell PowerVault MD34xx/38xx Series Support Matrix* (Dell PowerVault MD34xx/38xx 系列支持值表) - 提供关于存储阵列的软件和硬件兼容性值表的信息。

## 找到您的系统服务标签

您的系统由唯一的快速服务代码和服务标签号码来标识。通过拉出信息标签，可找到位于系统正面的快速服务代码和服务标签。另外，该信息也可能位于系统机箱上的不干胶标签上。Dell 使用此信息将支持电话转接到相应的人员。


## 联系 Dell

 **注:** 如果没有活动的 Internet 连接，您可以在购货发票、装箱单、帐单或 Dell 产品目录上查找联系信息。

Dell 提供了若干联机及电话支持和服务选项。服务会因所在国家和地区以及产品的不同而有所差异，您所在的地区可能不提供某些服务。如要联系 Dell 解决有关销售、技术支持或客户服务问题：

1. 访问 [dell.com/contactdell](http://dell.com/contactdell)。
2. 在页面左上角的下拉菜单中验证您的国家或地区。

3. 选择您的支持类别：**Technical Support**（技术支持）、**Customer Support**（客户支持）、**Sales**（销售）或 **International Support Services**（国际支持服务）。
4. 根据需求选择相应的服务或支持链接。

 **注:** 如果您购买了 Dell 系统，可能会要求您提供服务标签。

## 说明文件反馈

如果您对本说明文件有任何反馈意见，请将其发送至 [documentation\\_feedback@dell.com](mailto:documentation_feedback@dell.com)。也可在任意 Dell 说明文件页面中单击 **Feedback**（反馈）链接，填写表格，然后单击 **Submit**（提交）以发送您的反馈。



## 硬件安装

使用本指南之前，请务必查阅以下说明文件中的说明：

- *Getting Started Guide*（使用入门指南）- 存储阵列随附的 *Getting Started Guide*（使用入门指南）提供有关配置系统初始设置的信息。
- *Owner's Manual*（用户手册）- *Owner's Manual*（用户手册）提供有关设置存储解决方案的重要概念的信息。请参阅 [dell.com/support/manuals](http://dell.com/support/manuals) 上的 *Owner's Manual*（用户手册）。

## 规划存储配置

安装存储阵列之前，请考虑以下各项：

- 评估数据存储需要和管理要求。
- 计算可用性要求。
- 确定备份的频率和级别，例如每周进行完整备份以及每天进行部分备份。
- 考虑存储阵列选项，例如密码保护和对错误情况发送电子邮件警报通知。
- 根据数据组织规划，设计虚拟磁盘、磁盘组或动态磁盘组的配置。例如，使用一个虚拟磁盘存储库存信息，第二个虚拟磁盘存储财务和税务信息，而第三个存储客户信息。
- 确定是否为热备用留出空间，热备用将自动替换发生故障的物理磁盘。

## 连接存储阵列

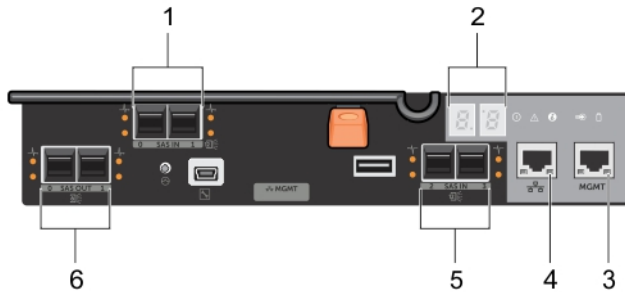




图 1: RAID 控制器模块端口

项目编号	名称	说明
1	12 Gbps SAS 主机端口（2 个）	允许将主机服务器连接到存储阵列。
2	7 段显示屏	显示控制器的状态。
3	1 G 以太网管理 (MGMT) 端口（1 个）	允许对存储阵列进行带外管理。

项目编号	名称	说明
4	保留以太网端口（1 个）	这是保留端口。
5	12 Gbps SAS 主机端口（2 个）	允许将主机服务器连接到存储阵列。
6	SAS 扩展端口（2 个）	允许将存储阵列连接至可选的 PowerVault MD1200 系列扩展柜，以获得额外的存储容量。

 **注:** 每次只能使用一个 SAS OUT 扩展端口，建议的扩展端口为端口 0。

 **注:** 请勿连接保留的管理端口。

通过最多七个 MD1200 系列扩展柜，每个 PowerVault MD3400 和 MD3420 存储阵列可以扩展到最多 120 个插槽（或 192 个，如果使用高级功能激活来启用）。

## 存储阵列布线

可通过以下配置将存储阵列布线到主机服务器：

- 单路径数据配置 — 单路径配置最多可连接八台主机。这是非冗余配置。
- 双路径数据配置 — 双路径配置最多可连接四台主机。

可根据以下条件选择数据配置：

- 所需主机数
- 所需的数据冗余级别

## 冗余和非冗余配置

非冗余配置是仅提供从主机到存储阵列的单一数据路径的配置。此类配置仅建议用于非关键数据存储。由于电缆发生故障或拔下、RAID 控制器模块发生故障或移除而引起的路径故障会导致丢失主机对存储阵列中的存储设备的访问能力。

通过在主机和存储阵列之间安装单独的数据路径可建立冗余，从而使每条数据路径连接到存储阵列中安装的两个 RAID 控制器模块之一。冗余可保护主机在发生路径故障的情况下避免丢失对数据的访问，因为两个 RAID 控制器模块均可访问存储阵列中的所有磁盘。

## 单控制器配置

下图显示两台主机和四台主机的情况，每台主机都仅连接至一个 RAID 控制器模块。主机可以共享存储空间，但没有冗余路径。如果一条路径发生故障，则该路径上的服务器将从存储阵列断开。

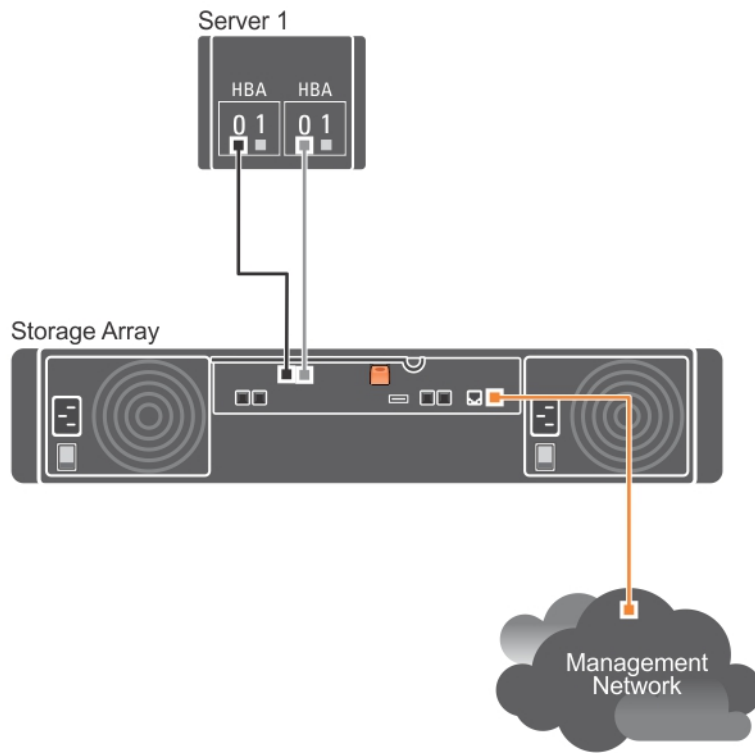


图 2: 一台主机连接到单个控制器

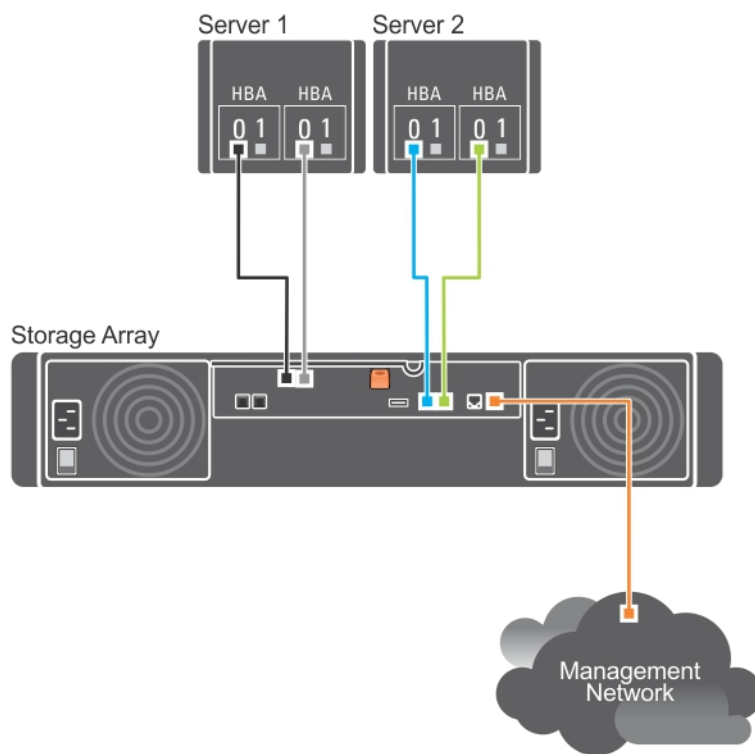


图 3: 两台主机使用两个 HBA 连接到单个控制器

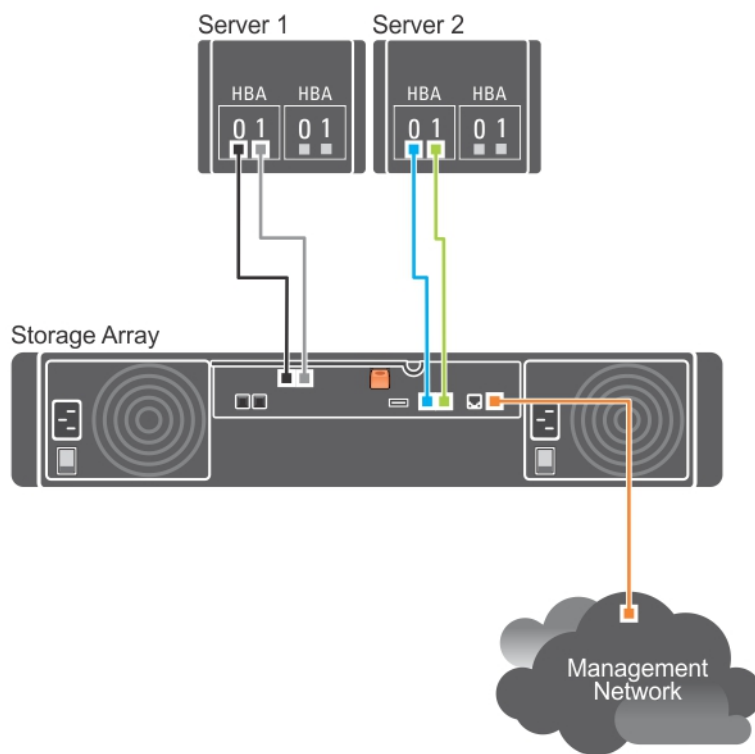


图 4: 两台主机使用一个 HBA 连接到单个控制器

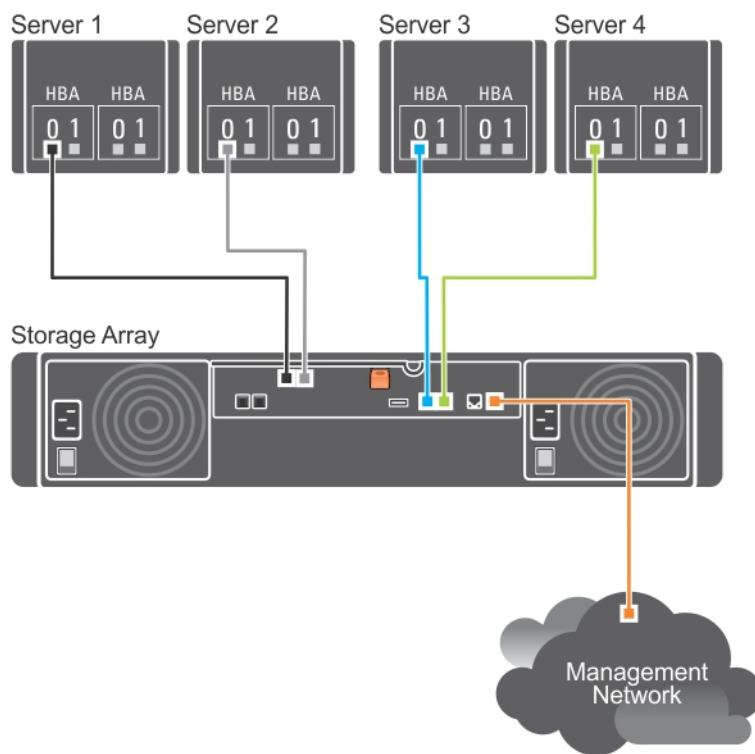


图 5: 四台主机连接到单个控制器

## 双控制器配置

下图显示两台主机和四台主机的情况，每台主机都连接至两个 RAID 控制器模块。由于每台主机都有冗余路径，因此，即使丢失单个路径，仍可通过备用路径访问存储阵列。

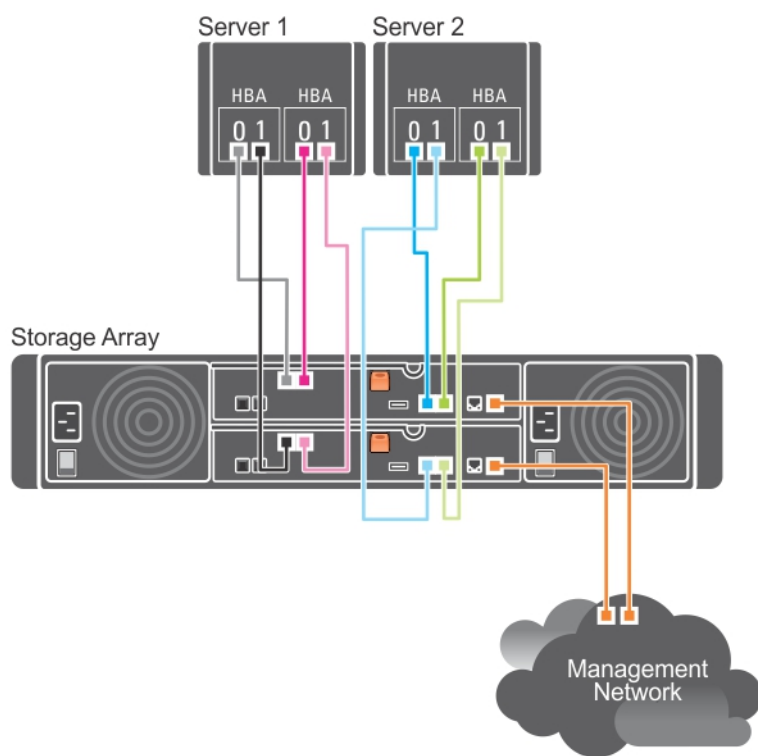


图 6: 两台主机连接到两个控制器

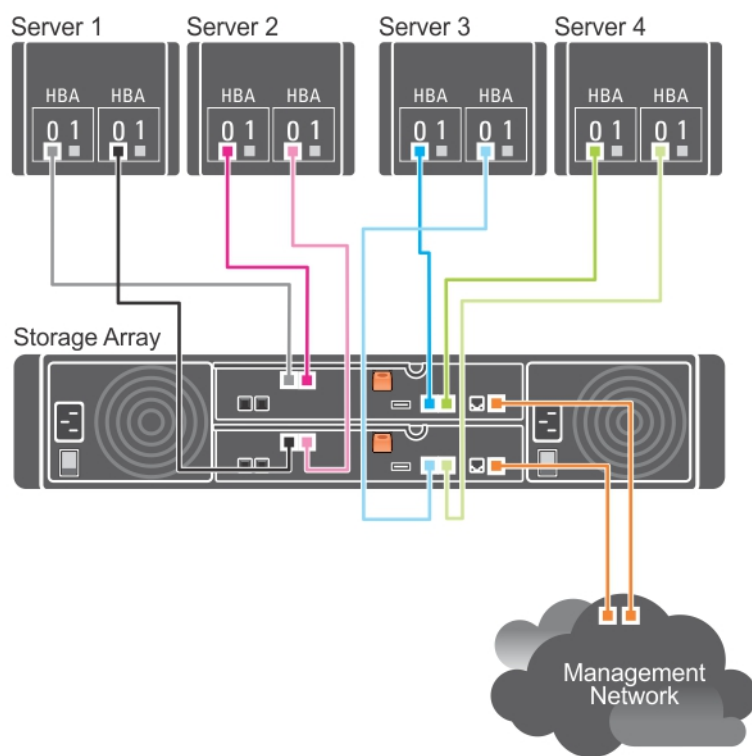
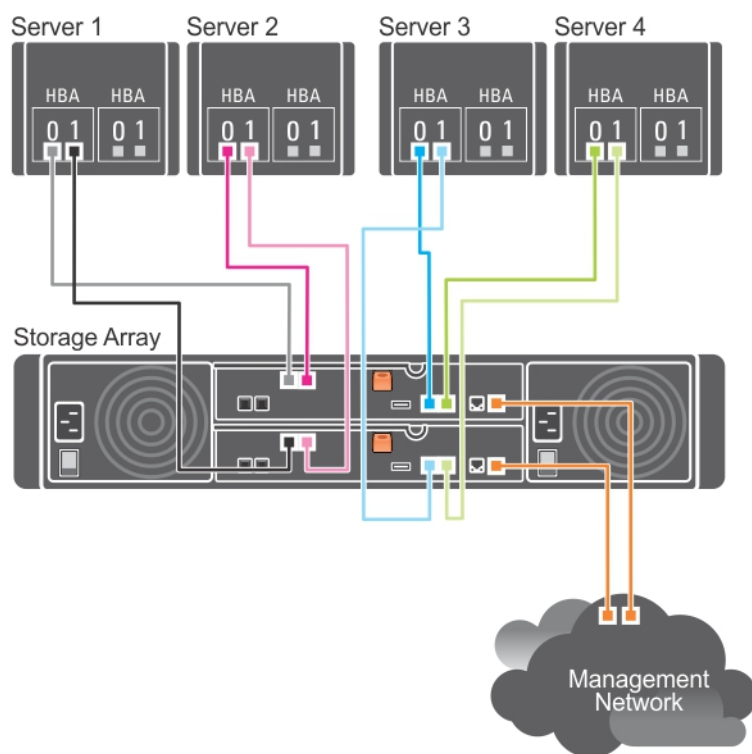


图 7: 四台主机使用两个 HBA 连接到两个控制器



**图 8: 四台主机使用一个 HBA 连接到两个控制器**

下图显示了八台主机的情况，每台主机都仅连接至一个 RAID 控制器模块。此配置可连接最大数量的主机，但不提供冗余。

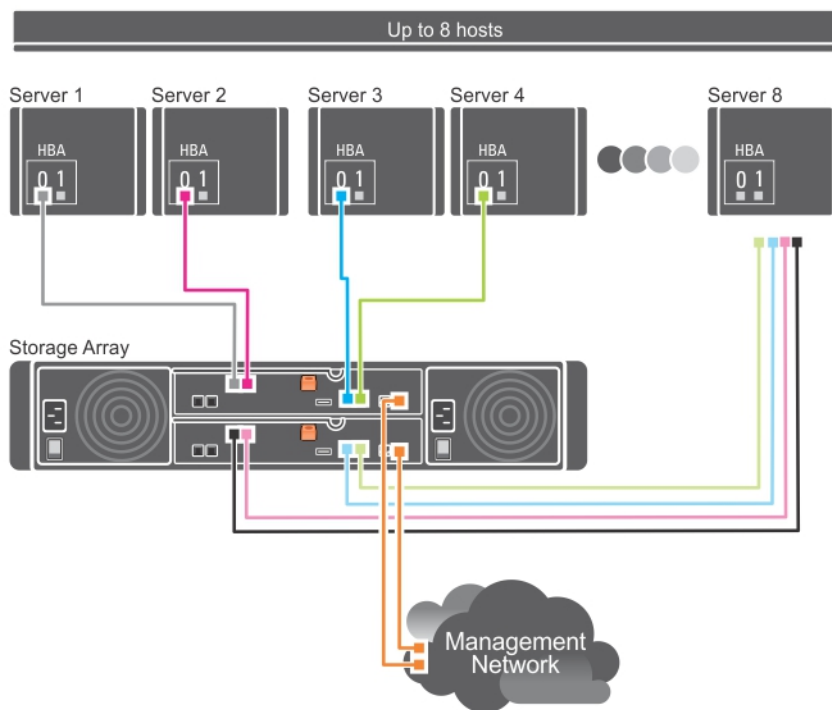


图 9: 八台主机连接到两个控制器

下图显示了最多可将四个群集节点连接至两个 RAID 控制器模块。由于每个群集节点都有冗余路径，因此即使单个路径丢失仍可通过备用路径访问存储阵列。

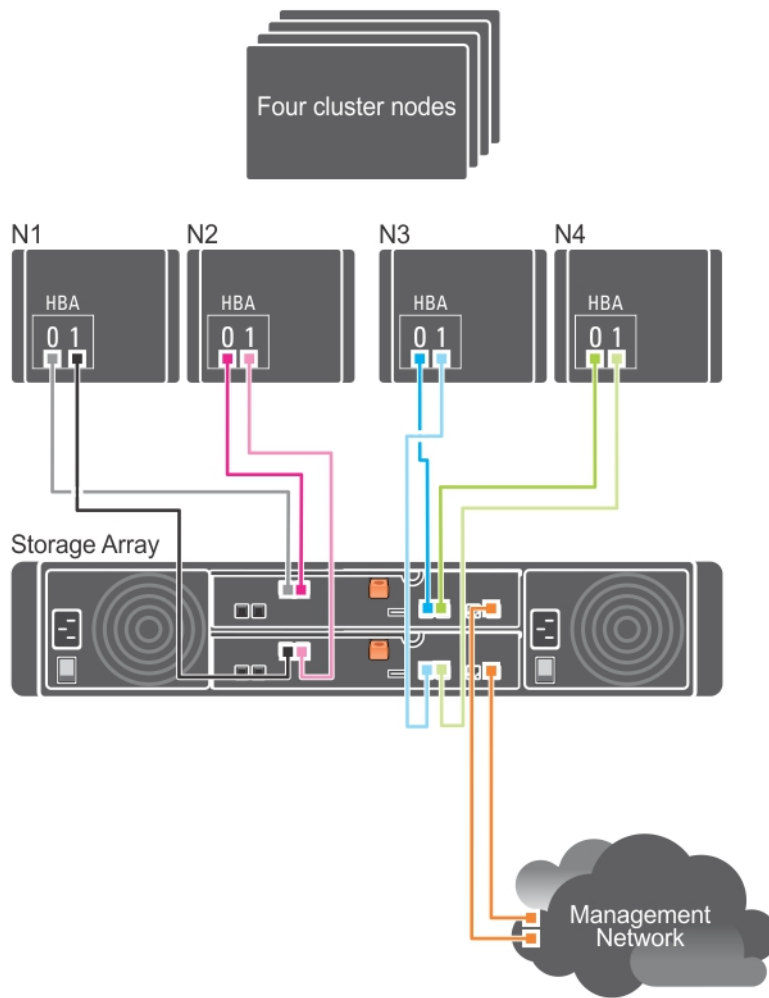


图 10: 四个群集节点连接至两台控制器

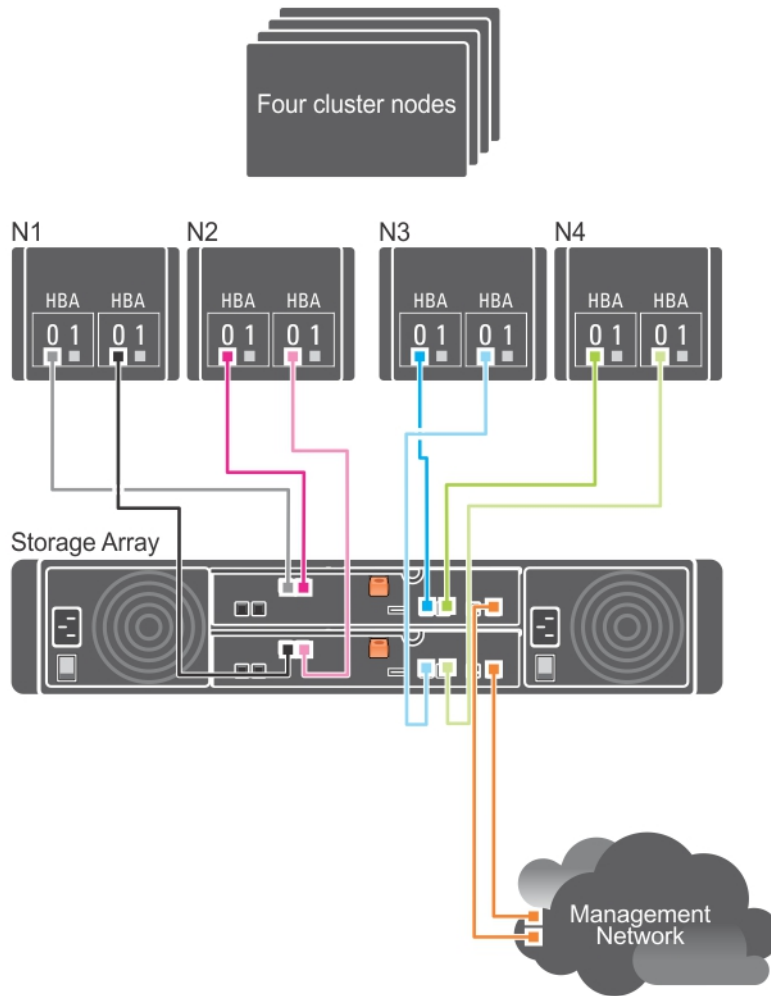


图 11: 四个群集节点连接至两台控制器


## PowerVault MD1200 系列扩展柜布线

可通过添加 PowerVault MD1200 系列扩展柜来扩展 PowerVault MD3400 和 MD3420 存储阵列的容量。最多可使用七个扩展柜，将物理磁盘池扩展至最多 120 个插槽（或 192 个，如果使用高级功能激活来启用）。

要将 MD1200 系列扩展柜连接至 MD3400 系列阵列，请执行以下操作：

1. 将支持的 SAS 电缆（MiniSAS HD 端）连接至 MD3400 系列存储阵列上的 SAS OUT 端口 0。
2. 将 SAS 电缆的另一端连接至一个 MD1200 系列机柜管理模块 (EMM) 上的 IN 端口。
3. 要添加更多 MD1200 扩展柜，将它们以菊花链形式连接到第一个扩展柜。

## 使用之前已配置的 PowerVault MD1200 系列扩展柜进行扩展

 **小心:** 如果将先前连接到 PERC H800 适配器的 PowerVault MD1200 系列扩展柜用作 PowerVault MD 系列存储阵列的扩展柜，则扩展柜的物理磁盘将重新初始化并且造成数据丢失。您必须在尝试扩展之前备份扩展柜上的所有数据。

如果将扩展柜直接连接至 Dell PowerEdge RAID Controller (PERC) H800 适配器，并在该适配器上进行配置，则使用此步骤。来自在 PERC H800 适配器上创建的虚拟磁盘的数据无法直接迁移至 PowerVault MD 系列存储阵列，或连接到 PowerVault MD 系列存储阵列的 PowerVault MD1200 系列扩展柜。

要将先前配置的 PowerVault MD1200 系列扩展柜连接到 PowerVault MD3400 或 PowerVault MD3420 存储阵列，请执行以下操作：

1. 备份扩展柜上的所有数据。
2. 在扩展柜仍连接到 PERC H800 控制器时，将扩展柜固件升级到 [dell.com/support](http://dell.com/support) 上提供的最新版本。Windows 系统用户可参考 **DUP.exe** 软件包，而 Linux 内核用户可参考 **DUP.bin** 软件包。
3. 在添加扩展柜之前，确保已安装最新版存储阵列软件。有关更多信息，请参阅 [dell.com/support/manuals](http://dell.com/support/manuals) 上的 *Dell PowerVault MD34xx/38xx Series Support Matrix*（Dell PowerVault MD34xx/38xx 系列支持值表）。
  - a) 安装来自 PowerVault MD 系列资源介质的软件和驱动程序包。有关安装软件的信息，请参阅[安装 PowerVault MD 存储软件](#)。
  - b) 将存储阵列 RAID 控制器模块固件和 NVSRAM 更新到 [dell.com/support](http://dell.com/support) 上提供的最新版本。
  - c) 使用 MDSM，单击**工具** → **升级 RAID 控制器模块固件** → **企业管理窗口 (EMW)**。
4. 停止所有 I/O，并关闭系统和连接的设备。
  - a) 关闭存储阵列。
  - b) 关闭扩展柜。
5. 将扩展柜连接到存储阵列。
  - a) 将受支持 SAS 电缆的 MiniSAS HD 端连接到 MD 1200 系列阵列上的 SAS OUT 端口 0。
  - b) 将 SAS 电缆的另一端连接到 MD 1200 系列阵列的 IN 端口。
6. 打开连接的设备：
  - a) 打开扩展柜。等待机柜状态 LED 指示灯呈蓝色亮起。
  - b) 打开存储阵列并等待状态 LED 指示灯指示设备已就绪：
    - \* 如果状态 LED 指示灯呈琥珀色长亮，则存储阵列仍处于等待联机状态。
    - \* 如果状态 LED 指示灯呈琥珀色闪烁，则表示存在错误，可使用 MDSM 查看该错误。
    - \* 如果状态 LED 指示灯呈蓝色长亮，则表示存储阵列已就绪。
  - c) 存储阵列联机并准备就绪后，打开所有已连接的主机系统。
7. 将 PowerVault MD1200 系列扩展柜配置为存储阵列的扩展柜之后，还原在步骤 1 中备份的数据。扩展柜联机后，可将其作为存储阵列的一部分进行访问。

## 使用新的 PowerVault MD1200 系列扩展柜进行扩展

执行以下步骤将新的 PowerVault MD1200 系列扩展柜连接到 PowerVault MD3400 或 PowerVault MD3420 存储阵列：

1. 在添加扩展柜之前，请确保已安装最新版存储阵列软件。有关更多信息，请参阅 [dell.com/support/manuals](http://dell.com/support/manuals) 上的 *Dell PowerVault MD34xx/38xx Series Support Matrix*（Dell PowerVault MD34xx/38xx 系列支持值表）。
  - a) 安装 PowerVault MD 系列资源介质中包含的软件和驱动程序包。有关安装软件的信息，请参阅 [安装 PowerVault MD 存储软件](#)。
  - b) 设置 PowerVault MD1200 系列扩展柜。有关设置 PowerVault MD1200 系列扩展柜的信息，请参阅 [dell.com/support/manuals](http://dell.com/support/manuals) 上的 *Owner's Manual*（用户手册）。
  - c) 使用 MDSM 将 RAID 控制器模块固件和 NVSRAM 更新到 [dell.com/support/manuals](http://dell.com/support/manuals) 上提供的最新版本。
  - d) 在**企业管理窗口 (EMW)** 中，单击工具 → **升级 RAID 控制器模块固件**。
2. 停止 I/O 操作并关闭所有系统：
  - a) 停止对存储阵列执行的所有 I/O 操作，然后关闭连接到存储阵列的受影响的主机系统。
  - b) 关闭存储阵列。
  - c) 关闭受影响系统中的扩展柜。
3. 将扩展柜连接到存储阵列。
  - a) 将受支持 SAS 电缆的 MiniSAS HD 端连接到 MD 1200 系列阵列上的 SAS OUT 端口 0。
  - b) 将 SAS 电缆的另一端连接到 MD 1200 系列阵列的 IN 端口。
4. 打开连接的设备：
  - a) 打开扩展柜。等待机柜状态 LED 指示灯变为淡蓝色。
  - b) 打开存储阵列并等待状态 LED 指示灯指示设备已就绪：
    - \* 如果状态 LED 指示灯呈琥珀色长亮，则存储阵列仍处于等待联机状态。
    - \* 如果状态 LED 指示灯呈琥珀色闪烁，则表示存在错误，可使用 MDSM 查看该错误。
    - \* 如果状态 LED 指示灯呈蓝色长亮，则表示存储阵列已就绪。
  - c) 存储阵列联机并准备就绪后，打开所有已连接的主机系统。
5. 使用 MDSM 更新所有连接的扩展柜固件（如果已过期）：
  - a) 从 EMW 中选择要更新的机柜并进入**阵列管理窗口 (AMW)**。
  - b) 单击**高级** → **维护** → **下载** → **EMM 固件**。
  - c) 选择**全选**同时更新所有连接的扩展柜。

## 安装 PowerVault MD 存储软件


Dell PowerVault MD 系列资源介质包含适用于 Linux 和 Microsoft Windows 操作系统的软件和驱动程序。


介质根目录包含一个 **readme.txt** 文件，该文件包含适用于 Linux 和 Windows 操作系统的软件更改、更新、修补、增补软件以及其他重要数据。该 **readme.txt** 文件还指定了访问说明文件的要求、有关介质上的软件版本的信息以及运行该软件的系统要求。


有关 Dell PowerVault 系统支持的硬件和软件的更多信息，请参阅 *Dell PowerVault MD34xx/38xx Series Support Matrix*（Dell PowerVault MD34xx/38xx 系列支持值表），网址：[dell.com/support/manuals](http://dell.com/support/manuals)。

 **注:** 建议您安装 [dell.com/support/manuals](http://dell.com/support/manuals) 上提供的所有最新更新。

PowerVault MD 系列资源介质提供多种功能，包括核心软件、提供程序和可选的公用程序。核心软件功能包括基于主机的存储代理、多路径驱动程序和 Modular Disk Storage Manager (MDSM) 应用程序，用于配置、管理和监测存储阵列解决方案。提供程序功能包括用于 Microsoft 虚拟磁盘服务 (VDS) 和 Microsoft 卷影复制服务 (VSS) 框架的提供程序。

 **注:** 有关 Microsoft VDS 和 Microsoft VSS 提供程序的更多信息，请参阅用户手册。要将该软件安装在 Windows 或 Linux 系统上，您必须拥有管理权限或超级用户权限。

 **注:** 如果没有使用动态主机配置协议 (DHCP)，则管理站的初始配置必须在与存储阵列相同的物理子网上执行。此外，在初始配置过程中，必须将至少一个网络适配器配置在与以下项相同的 IP 子网上，即存储阵列的默认管理端口（控制器 0 MGMT（端口 1）：192.168.129.101 或控制器 1 MGMT（端口 1）：192.168.129.102）。初始配置后，可以使用 MD Storage Manager 配置管理端口，并且管理站的 IP 地址可改回其之前的设置。

 **注:** 每个阵列仅两个管理端口受支持。每个控制器上的第二个端口被保留。

PowerVault MD 系列资源介质提供以下三种安装方法：


- 图形化安装（推荐）— 这是对多数用户推荐的安装过程。安装程序显示图形化向导驱动的界面，允许定制要安装的组件。
- 控制台安装— 此安装过程对于不想在其支持的 Linux 平台上安装 X-Window 环境的 Linux 用户非常有用。
- 无提示安装— 此安装过程对于喜欢创建脚本安装的用户非常有用。

## 图形化安装（推荐）

PowerVault MD Storage Manager 软件可配置、管理和监测存储阵列。要安装 MD 存储软件，请执行以下操作：

1. 插入 PowerVault MD 系列资源介质。

根据操作系统，安装程序可能会自动启动。如果安装程序未自动启动，请导航至安装介质（或下载的安装程序映像）的根目录并运行 **md\_launcher.exe** 文件。对于基于 Linux 的系统，请导航至资源介质的根目录并运行 autorun 文件。

 **注：**默认情况下，Red Hat Enterprise Linux 会通过 **-noexec** 装载选项装载资源介质，该选项不允许您运行可执行文件。要更改此设置，请参阅安装介质根目录中的**自述文件**。

2. 选择**安装 MD 存储软件**。

3. 阅读并接受许可协议。

4. 从**安装设置**下拉菜单中，选择以下安装选项之一：

- 完整（推荐）- 安装 MD Storage Manager（客户端）软件、基于主机的存储代理程序、多路径驱动程序及硬件提供程序。
- 仅限主机 - 安装基于主机的存储代理程序和多路径驱动程序。
- 管理 - 安装管理软件和硬件提供程序。
- 自定义 - 允许选择特定组件。

5. 选择在主机服务器重新引导时是自动还是手动启动事件监测服务。

 **注：**此选项只适用于 Windows 客户端软件安装。

6. 确认安装位置并选择**安装**。

7. 如果出现提示，请在安装完成后重新引导主机服务器。

8. 重新引导完成时，Modular Disk Configuration Utility (MDCU) 可能会自动启动。如果 MDCU 未自动启动，请手动启动。


- 在基于 Windows 的操作系统中，单击**开始** → **Dell** → **Modular Disk Configuration Utility**。
- 在基于 Linux 的操作系统中，双击桌面上的 **Modular Disk Configuration Utility** 图标。

9. 启动 MD Storage Manager 并查找阵列。

10. 如果适用，激活随存储阵列购买的任何高级功能。如果购买了高级功能，请参阅存储阵列附带的印刷激活卡。

 **注：**MD Storage Manager 安装程序会自动安装所需的驱动程序、固件和操作系统修补程序/热补丁，以运行存储阵列。这些驱动程序和固件也可从 [dell.com/support](http://dell.com/support) 获取。此外，有关您的特定存储阵列所需的任何附加设置和/或软件，请参阅 [dell.com/support/manuals](http://dell.com/support/manuals) 上的 *Dell PowerVault MD34xx/38xx Series Support Matrix*（Dell PowerVault MD34xx/38xx 系列支持值表）。

## 控制台安装

 **注：**控制台安装仅适用于没有运行图形化环境的 Linux 系统。

资源介质根目录中的自动运行脚本可检测到图形环境未运行，并自动启动基于文本模式的安装程序。此模式提供与图形化安装相同的选项，但 MDCU 特定选项例外。MDCU 需要图形化环境才能运行。

 **注:** 控制台模式安装程序提供安装 MDCU 的选项。但需要图形化环境才能使用 MDCU。


## 无提示安装

### 在 Windows 系统中进行无提示安装

要在 Windows 系统中运行无提示安装，请执行以下操作：

1. 将安装介质或映像中 `/windows` 文件夹内的 `custom_silent.properties` 文件复制到主机服务器上的可写位置。
2. 修改 `custom_silent.properties` 文件，以符合要使用的功能、型号和安装选项。然后保存该文件。
3. 在修改 `custom_silent.properties` 文件以符合特定安装之后，运行以下命令开始无提示安装：  
`mdss_install.exe -f <host_server_path>\ custom_silent.properties。`

### 在 Linux 系统中进行无提示安装

 **注:** 在 Red Hat Enterprise Linux 6 操作系统中，从根目录运行以下脚本来安装必备的软件包：`# md_prereq_install.sh。`

1. 将安装介质或映像的 `/linux` 文件夹中的 `custom_silent.properties` 文件复制到主机服务器上的可写位置。
2. 修改 `custom_silent.properties` 文件，以符合要使用的功能、型号和安装选项。然后保存该文件。
3. 在修改 `custom_silent.properties` 文件以符合特定安装之后，运行以下命令开始无提示安装：  
`mdss_install.bin -f <host_server_path>/ custom_silent.properties。`

## 升级 MD 存储软件

要从先前的 MDSM 应用程序版本升级，请卸载先前的版本（请参阅[卸载 MD 存储软件](#)），然后按本章说明安装新版本。



## 卸载 MD 存储软件

### 从 Windows 中卸载 MD 存储软件

1. 在**控制面板**中，双击**添加或删除程序**。
2. 从程序列表中选择 **MD 存储软件**。
3. 单击**更改/删除**。  
屏幕上会显示**卸载完成**窗口。
4. 按屏幕上的说明进行操作。
5. 选择**是**以重新启动系统，然后单击**完成**。

### 从 Windows Server GUI 版本卸载 MD 存储软件

1. 从**控制面板**中双击**程序和功能**。
2. 从程序列表中选择 **MD 存储软件**。
3. 单击**卸载/更改**。  
屏幕上会显示**卸载完成**窗口。
4. 按屏幕上的说明进行操作。
5. 选择**是**重新启动系统，然后单击**完成**。

### 从 Windows Server Core 版本卸载 MD 存储软件

1. 导航至 `\Program Files\Dell\MD Storage Software\Uninstall Dell MD Storage Software` 目录。  
 **注:** 默认情况下，MD Storage Manager 将安装在 `\Program Files\Dell\MD Storage Software` 目录下。如果在安装过程中使用了另一个目录，则应在执行卸载过程之前导航至该目录。
2. 从安装目录键入 `Uninstall Dell MD Storage Software`，然后按 <Enter> 键。
3. 从**卸载**窗口中，单击**下一步**，然后按照屏幕上的说明进行操作。
4. 选择**是**重新启动系统，然后单击**完成**。

### 从 Linux 中卸载 MD 存储软件


1. 默认情况下，MD Storage Manager 安装在 `/opt/dell/mdstoragemanager` 目录中。  
如果在安装过程中使用其他目录，则应在执行卸载过程之前导航至该目录。
2. 从安装目录打开 `Uninstall Dell MD Storage Software` 目录并运行 `Uninstall Dell MD Storage Software.exe` 文件。  
完成卸载后，它将返回到 root 提示符。



# 负载均衡

## 负载均衡策略

多路径驱动程序用于选择经由特定 RAID 控制器模块到虚拟磁盘的 I/O 路径。当多路径驱动程序接收到新的待处理 I/O 时，该驱动程序会尝试查找指向拥有虚拟磁盘的当前 RAID 控制器模块的路径。如果没有找到此路径，多路径驱动程序会将相关虚拟磁盘的所有权迁移至第二个 RAID 控制器模块。当存在多条路径指向拥有相关虚拟磁盘的 RAID 控制器模块时，您可以选择某种负载均衡策略以确定使用哪条路径处理 I/O。如果配置了混合主机接口，设置负载均衡策略的多个选项可让您优化 I/O 性能。

 **注:** 有关负载均衡策略的更多信息，请参阅您的操作系统手册和更新。

您可以选择以下负载均衡策略之一以优化 I/O 性能：

- 轮询
- 最少队列深度
- 最少路径权重（仅限 Microsoft Windows 操作系统）

### 带子集的轮询

带子集的轮询 I/O 负载均衡策略会将 I/O 请求轮流路由到每条可用的数据路径，这些路径指向拥有相关虚拟磁盘的 RAID 控制器模块。对于 I/O 活动，此策略平等对待指向拥有相关虚拟磁盘的 RAID 控制器模块的所有路径。指向第二个 RAID 控制器模块的路径将被忽略，直到所有权更改。轮询策略的基本假设是数据路径都是等同的。如果支持混合主机，则数据路径可能具有不同的带宽或数据传输速度。

### 最少队列深度

最少队列深度策略又称为最少 I/O 或最少请求策略。此策略可将下一个 I/O 请求路由到排队的 I/O 请求最少的数据路径。对于此策略，I/O 请求只是队列中的命令。不考虑命令类型或与命令相关的块的数量。

最少队列深度策略平等对待大块请求和小块请求。所选数据路径是拥有相关虚拟磁盘的 RAID 控制器模块的路径组中的路径之一。

### 最少路径权重

最少路径权重策略用于向某虚拟磁盘的每个数据路径分配权重系数。此策略可将 I/O 请求路由到权重值最低的路径，此路径指向拥有此虚拟磁盘的 RAID 控制器模块。如果指向此虚拟磁盘的多个数据路径具有相同的权重值，则使用带子集的轮询路径选择策略路由到权重值相同的路径之间的 I/O 请求。Linux 操作系统不支持最少路径权重负载均衡策略。

## 更改 Windows Server 操作系统的负载均衡策略

可使用以下方式之一，通过默认的带子集的轮询对 PowerVault MD 系列存储阵列进行负载均衡：

- 设备管理器

- 磁盘管理

### 使用 Windows Server 设备管理器更改负载均衡策略

按如下步骤使用 Windows Server 设备管理器更改负载均衡策略：

1. 右键单击**我的电脑**，然后选择**管理**以打开**计算机管理**对话框。
2. 单击**设备管理器**以显示连接至主机的设备列表。
3. 右键单击要为其设置负载均衡策略的多路径磁盘设备，然后选择**属性**。
4. 在 **MPIO** 选项卡中，选择您要为此磁盘设备设置的负载均衡策略。

### 使用 Windows Server 磁盘管理更改负载均衡策略

使用磁盘管理按如下步骤更改负载均衡策略：

1. 右键单击**我的电脑**，然后单击**管理**以打开**计算机管理**对话框。
2. 单击**磁盘管理**以显示连接至主机的虚拟磁盘列表。
3. 右键单击要为其设置负载均衡策略的虚拟磁盘，然后单击**属性**。
4. 在 **MPIO** 选项卡中，选择您要为此虚拟磁盘设置的负载均衡策略。